

# CONCURSO PÚBLICO

15 / ABRIL / 2012

**MANHÃ**



## CADERNO DE PROVAS

CADERNO

**03**

CARGO:

• Oficial Judiciário / Desenhista / Projetista

PROVAS:

- Língua Portuguesa (N. Médio)
- Noções de Informática
- Noções de Direito
- Conhecimentos Específicos

### LEIA ATENTAMENTE AS INSTRUÇÕES ABAIXO:

- 1 - Este caderno de provas contém um total de 60 (Sessenta) questões objetivas, sendo 15 de Língua Portuguesa, 5 de Noções de Informática, 20 de Direito e 20 de Conhecimentos Específicos. Confira-o.
- 2 - Confira se este caderno corresponde ao cargo para o qual você está concorrendo.
- 3 - Esta prova terá, no máximo, 4h (Quatro horas) de duração, incluído o tempo destinado à transcrição de suas respostas no gabarito oficial.
- 4 - Não perca tempo em questões, cujas respostas lhe pareçam difíceis, volte a elas se lhe sobrar tempo.
- 5 - Respondidas as questões, você deverá passar o gabarito para a sua folha de respostas, usando caneta esferográfica azul ou preta.
- 6 - Em nenhuma hipótese haverá substituição da Folha de Respostas por erro do candidato.
- 7 - Este caderno deverá ser devolvido ao fiscal, juntamente, com sua folha de respostas, devidamente preenchidos e assinados.
- 8 - O candidato só poderá se ausentar do recinto das provas após 1 (uma) hora contada a partir do efetivo início das mesmas.
- 9 - Você pode transcrever suas respostas na última folha deste caderno e a mesma poderá ser destacada.
- 10 - O gabarito oficial da prova objetiva será publicado no Diário do Judiciário e nos endereços [www.ejef.tjmg.jus.br](http://www.ejef.tjmg.jus.br) e [www.fumarc.org.br](http://www.fumarc.org.br), dois dias depois da realização da prova.
- 11 - A comissão organizadora da FUMARC Concursos lhe deseja uma boa prova!



Prezado (a) candidato (a)

Coloque seu número de inscrição e nome no quadro abaixo:

Nº de Inscrição	Nome

## LÍNGUA PORTUGUESA

### LEITURA E APRENDIZADO.

*\*Nilce Rezende Fernandes*

1 Um expressivo número de adolescentes, incluindo os alunos de tradicionais colégios da rede particular, apresenta dificuldade de compreensão de texto, o que é detectado pelas respostas vagas, inconsistentes, sem coerência, coesão e com graves erros de ortografia. Esses fatos se devem, na maioria das vezes, à falta de hábito aliado ao prazer da leitura.

2 Há algumas décadas, a maioria dos jovens na faixa dos 14 aos 17 anos, devorava os clássicos da literatura brasileira e até estrangeira, mesmo antes da tão propagada globalização. Havia uma intimidade entre leitores e autores como Machado de Assis, Raquel de Queiroz, Érico Veríssimo, Rubem Braga, Carlos Drummond de Andrade, Rubem Fonseca, Lygia Fagundes Telles, Carlos Heitor Cony, Fernando Sabino, Clarice Lispector e Guimarães Rosa, entre tantos outros. As obras eram motivo de discussão entre os amigos, que até simulavam um julgamento para condenar ou inocentar Capitu, personagem da obra-prima Dom Casmurro, de Machado de Assis.

3 Dostoiévski, George Orwell, Hemingway, Tolstói, Proust, Gabriel Garcia Márquez, entre vários também faziam parte das leituras juvenis. Ler bastante era considerado tão natural quanto dominar a tecnologia nos dias atuais. Foi dessa forma que os adolescentes aprenderam a interpretar textos, argumentar, expressando-se com clareza e no português padrão exigido. O antigo Colégio Estadual Central, famoso pelo corpo docente, era o mais disputado para essa turma amante dos livros, que após o ensino médio, ingressava na UFMG com sucesso.

4 É lamentável que atualmente alunos do curso médio e superior escrevendo “xampu” com sh e “quis” com z, influenciados pelas palavras inglesas “shampoo” “quiz”, mesmo sendo o significado da segunda completamente diferente. O x dá lugar ao ch em “xícara”, “mexer” e “vexame”; o inverso ocorre em “chuchu”, “enchimento” e “pichação”. Devido à semelhança do som, o j de “gorjeta” é trocado pelo g, assim como o s por z em “paralisar”, “alisar” e “puser”.

5 A língua portuguesa é complexa e as regras com uma série de exceções não contemplam cada termo, por isso a leitura é uma importante ferramenta de aprendizagem. Seria injusto jogar a culpa no novo acordo ortográfico, uma vez que as palavras citadas não sofreram nenhuma alteração em função dele.

6 O Estado de Minas publicou (Opinião, 23/02/2012) o artigo “Quando a tecnologia provoca involução”, assinado por Carlos Eduardo Guilherme, afirmando que tamanhos avanços tecnológicos provocam o distanciamento dos jovens em vez de aproximá-los e proporcionam dificuldades de se relacionar em grupo. Fala que “o consumismo excessivo, o uso exagerado do computador, dos jogos eletrônicos, da TV e a superproteção dos pais têm criado situações de isolamento”. Em outro trecho diz que “nos colégios e clubes, mesmo após meses de convívio, eles têm dificuldade de se aproximar dos colegas. São, na grande maioria, garotos individualistas e egocêntricos, vivem em mundos separados da realidade”.

7 Infelizmente, a tecnologia e tudo mais apontado pelo professor podem também ser responsáveis pelos resultados caóticos na língua portuguesa por um grande número de alunos. Passando horas diante de uma tela nas redes sociais, cultivando amizades virtuais ou com jogos intermináveis, são incapazes de descobrir a viagem mágica no mergulho da boa leitura, assim como da convivência saudável pela prática de esporte.

8 Como formar cidadãos críticos, que cumpram seus deveres e lutem por seus direitos se o primeiro passo a ser dado para isso é compreender um texto? Somente há a possibilidade de tomar uma atitude contra ou a favor de determinado tema em pauta tendo acesso a informações precisas. A tecnologia deveria ser uma parceira em vez de contribuir para a alienação dos jovens. Como ensinar redação a estudantes sem argumentos para defender seu ponto de vista? É imprescindível enfatizar a necessidade da leitura para redigir com clareza, no português padrão, usando um vocabulário rico e adequado, de forma coerente, concisa e sem repetição de ideias.

9 O contato dos bebês com os livros emborrachados durante o banho, evoluindo para os contos de fadas contados pelos pais antes de os filhotes pegarem no sono e depois os propícios a cada faixa etária, contribui para que na adolescência já se tenha solidificado amor e intimidade com o romance, conto, crônica ou poema. Aí, certamente, haverá prazer de ler Machado de Assis, Ignácio de Loyola Brandão, Marina Colasanti, Adélia Prado, Nélida Piñon e muitos outros. Sem restrição alguma da substituição do livro impresso pela leitura digital. Afinal, por mais que os contumazes leitores valorizem o papel, na era da tecnologia é fundamental uma flexibilização para incentivar o ato de ler da garotada. Se, pelo contrário, optar-se por uma imposição, provavelmente, o tiro sairá pela culatra, e assim muitos jovens vão preferir ignorar a leitura.

*(Jornal Estado de Minas, 13 de Março de 2012. Caderno Opinião. \* Professora e escritora).*

### Instruções:

As questões 1 e 2 referem-se à compreensão de leitura dos fragmentos retirados do texto. Leia cada um deles. Para respondê-las, baseie-se exclusivamente nas informações neles contidas.

### Fragmento I

Um expressivo número de adolescentes, incluindo os alunos de tradicionais colégios da rede particular, apresenta dificuldade de compreensão de texto, o que é detectado pelas respostas vagas, inconsistentes, sem coerência, coesão e com graves erros de ortografia. Esses fatos se devem, na maioria das vezes, à falta de hábito aliado ao prazer da leitura.

### QUESTÃO 01

De acordo com o fragmento I:

- a) A leitura é um fator também responsável pelo resultado de uma boa produção textual.
- b) A má compreensão de um texto se resulta pela falta de releitura.
- c) Um texto se torna incoerente pelos resultados de postura inadequada frente ao mesmo.
- d) O prazer do texto se deve à relevância do tema a ele atribuído.

### Fragmento II

Há algumas décadas, a maioria dos jovens na faixa dos 14 aos 17 anos, devorava os clássicos da literatura brasileira e até estrangeira, mesmo antes da tão propagada globalização. Havia uma intimidade entre leitores e autores como Machado de Assis, Raquel de Queiroz, Érico Veríssimo, Rubem Braga, Carlos Drummond de Andrade, Rubem Fonseca, Lygia Fagundes Telles, Carlos Heitor Cony, Fernando Sabino, Clarice Lispector e Guimarães Rosa, entre tantos outros. As obras eram motivo de discussão entre os amigos, que até simulavam um julgamento para condenar ou inocentar Capitu, personagem da obra-prima Dom Casmurro, de Machado de Assis.

### QUESTÃO 02

Conclui-se do fragmento II que

- a) os jovens se adaptam aos novos tempos e se tornam leitores assíduos de literaturas diversas.
- b) a leitura literária deixou de ser uma atividade de referência e de prazer na formação dos jovens.
- c) os jovens não se adaptam às leituras literárias, porque elas são rebuscadas e de difícil acesso.
- d) autores como Machado de Assis e Clarice Lispector não estão acessíveis ao mundo dos jovens brasileiros.

Instruções para questões de nº 03 a 06. Essas questões referem-se à compreensão de leitura. Leia atentamente cada uma delas e assinale a alternativa que seja de acordo com o fragmento do texto. Baseie-se exclusivamente nas informações nele contidas.

Dostoiévski, George Orwell, Hemingway, Tolstoi, Proust, Gabriel Garcia Márquez, entre vários também faziam parte das leituras juvenis. Ler bastante era considerado tão natural quanto dominar a tecnologia nos dias atuais. Foi dessa forma que os adolescentes aprenderam a interpretar textos, argumentar, expressando-se com clareza e no português padrão exigido.

### **QUESTÃO 03**

Infere-se do fragmento do texto que

- a) somente autores consagrados devem estar na lista dos jovens.
- b) a formação do hábito de leitura deve estar atrelada aos clássicos.
- c) a leitura se tornava referência para o bom desempenho da língua portuguesa.
- d) a língua padrão somente é aprendida com rigor, por meio das leituras literárias.

### **QUESTÃO 04**

É lamentável que atualmente alunos do curso médio e superior escrevendo “xampu” com sh e “quis” com z, influenciados pelas palavras inglesas “shampoo” “quiz”, mesmo sendo o significado da segunda completamente diferente.

Pode-se inferir que

- a) a língua não sofre interferências com a escrita de palavras diferentes.
- b) em ambas as línguas: inglês e Português a escrita pode se renovar.
- c) os estudantes dominam bem as duas línguas: inglês e Português.
- d) a língua deve ser preservada, principalmente, na forma ortográfica.

### **QUESTÃO 05**

A língua portuguesa é complexa e as regras com uma série de exceções não contemplam cada termo, por isso a leitura é uma importante ferramenta de aprendizagem. Seria injusto jogar a culpa no novo acordo ortográfico, uma vez que as palavras citadas não sofreram nenhuma alteração em função dele.

Conclui-se da leitura do fragmento que

- a) a língua deve ser mais flexível, para se adequar aos contextos apresentados.
- b) a leitura é uma ferramenta indispensável para o sucesso do aprendizado de uma língua.
- c) a nova ortografia exigirá mais concentração dos estudantes, por isso eles precisam recorrer às leituras.
- d) a recorrência de “desvios ortográficos” se deve às mudanças das novas regras.

### **QUESTÃO 06**

Releia o fragmento do primeiro parágrafo do texto

“( ... ) apresenta dificuldade de compreensão de texto, o que é detectado pelas respostas vagas, inconsistentes, sem coerência, coesão e com graves erros de ortografia. Esses fatos se devem, na maioria das vezes, à falta de hábito aliado ao prazer da leitura”.

A ideia expressa pela palavra em destaque está **CORRETAMENTE** indicada, entre parênteses, na alternativa:

- a) “ ( ... ) dificuldade de compreensão de texto, o que é **detectado**....” ( encontrado).
- b) “ ( ) pelas respostas **vagas**, inconsistentes...” ( precisas).
- c) “( ... ) sem coerência, **coesão** e com graves erros de ortografia”. ( inarmônico ).
- d) “ ( ... ) à falta de hábito **aliado** ao prazer da leitura.” ( desunido ).

**QUESTÃO 07**

Assinale o único elemento que **NÃO** participa da organização do texto

- a) discurso de autoridade.
- b) exposição argumentativa de ideias.
- c) simples narração dos fatos.
- d) recorrência a citações explícitas.

**QUESTÃO 08**

Fazendo um paralelo entre o título “ Leitura e Aprendizado” e o fechamento do texto,

“Afinal, por mais que os contumazes leitores valorizem o papel, na era da tecnologia é fundamental uma flexibilização para incentivar o ato de ler da garotada. Se, pelo contrário, optar-se por uma imposição, provavelmente, o tiro sairá pela culatra, e assim muitos jovens vão preferir ignorar a leitura”, pode-se afirmar que haverá aprendizado da leitura se houver

- a) ideias sempre apresentadas no papel, desprezando os aspectos inovadores do ato de ler.
- b) oposição de defesas sobre o ambiente tecnológico.
- c) desconstrução do verbo “ler” e reconstrução do verbo “ aprender”.
- d) convite à reconstrução de como ensinar o prazer da leitura, por meio das ferramentas adequadas.

**QUESTÃO 09**

Sobre o emprego dos sinais de pontuação, analise as afirmativas a seguir, nos trechos:

- I. “ (...) respostas vagas, inconsistentes, sem coerência, coesão...” o uso das vírgulas se justifica pela enumeração das informações.
- II. “xícara”, “mexer” e “vexame” os sinais das aspas nas palavras foram utilizados para enfatizar a maneira correta como cada uma deve ser grafada.
- III. “Como ensinar redação a estudantes sem argumentos para defender seu ponto de vista?” compreende-se o uso do ponto de interrogação, nesta frase, uma articulação de indignação.

Está ( ão ) **CORRETA ( s ) a ( s )** afirmativa( as ):

- a) I,II e III.
- b) Apenas I e III.
- c) Apenas II e III.
- d) Apenas I.

**QUESTÃO 10**

Releia o fragmento a seguir:

Como formar cidadãos críticos, que cumpram seus deveres e lutem por seus direitos se o primeiro passo a ser dado para isso é compreender um texto?

Pode compreender por “ compreensão de um texto”, **EXCETO**:

- a) Leitura consciente das ideias.
- b) Domínio dos sentidos descontextualizados das palavras.
- c) Estudo do gênero textual.
- d) Releitura das ideias principais.

**QUESTÃO 11**

Releia o fragmento:

Somente há a possibilidade de tomar uma atitude contra ou a favor de determinado tema em pauta tendo acesso a informações precisas.

Entende-se por informações precisas aquelas que

- a) não precisam de confirmações e análise da existência delas.
- b) são divulgadas apenas para o entretenimento do leitor.
- c) fazem parte do cotidiano e são consideradas de senso comum.
- d) necessitam da fidelidade dos fatos e compreensão do contexto.

**QUESTÃO 12**

Em: “A língua portuguesa é complexa e as regras com uma série de exceções não contemplam cada termo, por isso a leitura é uma importante ferramenta de aprendizagem”.

A leitura, neste contexto, pode ser considerada

- a) uma fonte de auxílio para compreensão dos aspectos gramaticais.
- b) distante da realidade dos fatos descritos na gramática.
- c) um quesito desarticulado dos termos formais sintáticos.
- d) isenta dos contextos pelos quais a língua portuguesa é construída.

O fragmento a seguir será utilizado para elaboração das questões 13 A 15.

“É imprescindível enfatizar a necessidade da leitura para redigir com clareza, no português padrão, usando um vocabulário rico e adequado, de forma coerente, concisa e sem repetição de ideias”.

**QUESTÃO 13**

O **antônimo** para a palavra imprescindível, no contexto do fragmento, é:

- a) Imperioso.
- b) Urgente.
- c) Dispensável.
- d) Preciso.

**QUESTÃO 14**

No contexto do fragmento, pode-se reconhecer que os verbos estão respectivamente no

- a) passado próximo dos fatos.
- b) infinitivo e gerúndio.
- c) futuro do presente.
- d) presente do subjuntivo.

**QUESTÃO 15**

O uso da conjunção “ e ” no período tem a finalidade de

- a) apresentar ideias e contrariá-las a seguir.
- b) explicar duas informações substantivadas.
- c) retificar o uso das informações contextuais.
- d) adicionar adjetivações ao termo anteriormente substantivado.

**NOÇÕES DE INFORMÁTICA****QUESTÃO 16**

Considere a planilha a seguir do Microsoft Excel, versão português do Office XP.

	A	B	C
1	1	5	4
2	4	2	6
3	5	5	5

São afirmativas verdadeiras em relação ao uso de fórmulas no Microsoft Excel, versão português do Office XP, **EXCETO**:

- a) A célula A3 pode ser resultado da fórmula “=SOMA (A1 : A2) ”.
- b) A célula B3 pode ser resultado da fórmula “=MÉDIA (A2 : C2) ”.
- c) A célula A3 pode ser resultado da fórmula “=MÁXIMO (A1 : B2) ”.
- d) A célula C3 pode ser resultado da fórmula “=MÉDIA (C1 : C2) ”.

**QUESTÃO 17**

Em relação à Internet, julgue os itens a seguir, marcando com **(V)** a assertiva verdadeira e com **(F)** a assertiva falsa.

- ( ) “Cookies” são arquivos armazenados no computador por sites e permitem salvar preferências do usuário.
- ( ) “Servidores de Proxy” armazenam arquivos pessoais do usuário para que ele possa acessá-los na Internet por meio de qualquer computador.
- ( ) “Rede Privada Virtual” permite ao usuário se conectar de forma segura à rede de uma empresa e trafegar dados criptografados.
- ( ) “Histórico de navegação” lista os sites visitados pelo usuário.

Assinale a opção com a sequência **CORRETA**.

- a) V, F, V, F.
- b) F, V, F, V.
- c) V, V, F, V.
- d) V, F, V, V.

**QUESTÃO 18**

São exemplos de Redes Sociais na Internet, **EXCETO**:

- a) Facebook
- b) Orkut
- c) Skype
- d) Twitter



**QUESTÃO 19**

Selecione o texto que apresenta o efeito de formatação “Versalete” do Microsoft Word, versão português do Office XP, **EXCETO**:

- a) ~~Texto Formatado~~
- b) ~~Texto Formatado~~
- c) TEXTO FORMATADO
- d) TEXTO FORMATADO

**QUESTÃO 20**

Analise as seguintes afirmativas sobre as teclas de atalho do Windows Explorer no Microsoft Windows XP, versão português.

- I. “CTRL+X” recorta o conteúdo selecionado para a área de transferência.
- II. “CTRL+A” seleciona todo conteúdo de uma pasta.
- III. “CTRL+C” cola o conteúdo da área de transferência na pasta que estiver selecionada.

Assinale a alternativa **CORRETA**:

- a) A afirmativa III está errada e as afirmativas I, II estão corretas.
- b) A afirmativa II está errada e as afirmativas I, III estão corretas.
- c) A afirmativa I está errada e as afirmativas II, III estão corretas.
- d) As afirmativas I, II, e III estão corretas.

**NOÇÕES DE DIREITO****QUESTÃO 21**

Observada a Constituição da República, é **INCORRETO** afirmar sobre a remuneração e o subsídio dos ocupantes de cargos, funções e empregos públicos da administração pública:

- a) A remuneração dos servidores públicos e o subsídio de que trata o § 4º do artigo 39 somente poderão ser fixados ou alterados por lei específica.
- b) O subsídio dos Ministros dos Tribunais Superiores corresponderá a noventa e cinco por cento do subsídio mensal fixado para os Ministros do Supremo Tribunal Federal.
- c) Os subsídios dos demais magistrados não poderão exceder a noventa e cinco por cento do subsídio mensal dos Ministros dos Tribunais Superiores.
- d) O limite estabelecido para a remuneração e os subsídios dos membros dos Poderes não se aplica aos detentores de mandato eletivo e aos demais agentes políticos.

**QUESTÃO 22**

É **INCORRETO** afirmar que se inclui entre as funções essenciais à Justiça previstas na Constituição da República:

- a) Servidor Público
- b) Ministério Público
- c) Advocacia Pública
- d) Defensoria Pública

**QUESTÃO 23**

De acordo com a Lei de Licitações - Lei Nº 8.666, de 21 de Junho de 1993, é **INCORRETO** afirmar que:

- a) as obras, serviços, inclusive de publicidade, compras, alienações, concessões, permissões e locações da Administração Pública, quando contratadas com terceiros, serão necessariamente precedidas de licitação, ressalvadas as hipóteses previstas na própria Lei.
- b) a licitação destina-se a garantir a observância do princípio constitucional da isonomia e a selecionar a proposta mais vantajosa para a Administração e observará os princípios da legalidade, da impessoalidade, da moralidade, da igualdade, da publicidade, da probidade administrativa, da vinculação ao instrumento convocatório, entre outros.
- c) em igualdade de condições, como critério de desempate, será assegurada preferência, entre outros, aos bens e serviços produzidos ou prestados por empresas brasileiras que se constituam como sociedade de economia com reconhecida função social e forma de fiscalização pelo Estado.
- d) não se admite, nos atos de convocação, cláusulas ou condições que comprometam, restrinjam ou frustrem o seu caráter competitivo e estabeleçam preferências ou distinções em razão da naturalidade, da sede ou domicílio dos licitantes, entre outras.

**QUESTÃO 24**

Para os fins da Lei 8.666/1993, é **INCORRETO** o seguinte conceito:

- a) Obra - toda construção, reforma, fabricação, recuperação ou ampliação, realizada por execução direta ou indireta.
- b) Serviço - toda atividade destinada a obter determinada utilidade de interesse para a Administração.
- c) Compra - toda aquisição remunerada de bens para fornecimento de uma só vez ou parceladamente.
- d) Execução direta - a que é feita pelos órgãos e entidades da Administração sob contrato com terceiros sob o regime de empreitada integral, por preço global.

**QUESTÃO 25**

Da Lei 8.666/1993, é **CORRETO** afirmar que:

- a) É admitida a modalidade de concorrência para obra de valor acima de R\$ 1.500.000,00 (um milhão e quinhentos mil reais).
- b) Obras, serviços e compras de grande vulto são aquelas aquelas cujo valor estimado seja superior a 5 (cinco) vezes o limite estabelecido na alínea c do inciso I do artigo 23.
- c) Na licitação, a modalidade de Concorrência não exige que, na fase inicial de habilitação preliminar, os interessados comprovem possuir os requisitos mínimos de qualificação exigidos para a execução de seu objeto.
- d) Existindo na praça mais de três possíveis interessados, dispensa-se a formalidade do convite, quando existirem cadastrados não convidados nas últimas licitações, admitindo-se o contrato direto.

**QUESTÃO 26**

Consoante dispõe a Constituição do Estado de Minas Gerais, é **INCORRETO** afirmar que:

- a) A investidura em cargo ou emprego público depende de aprovação prévia em concurso público de provas ou de provas e títulos, ressalvadas as nomeações para cargo em comissão declarado em lei de livre nomeação e exoneração.
- b) Durante o prazo improrrogável previsto no edital de convocação, o aprovado em concurso público será convocado, observada a ordem de classificação, com prioridade sobre novos concursados, para assumir o cargo ou emprego na carreira.
- c) A lei estabelecerá os casos de contratação por tempo determinado, para atender a necessidade temporária de excepcional interesse público, principalmente quanto a funções de magistério.
- d) As funções de confiança, exercidas exclusivamente por servidores ocupantes de cargo efetivo, e os cargos em comissão, a serem preenchidos por servidores de carreira nos casos, condições e percentuais mínimos previstos em lei, destinam-se apenas às atribuições de direção, chefia e assessoramento.

**QUESTÃO 27**

É **CORRETO** afirmar, sobre o Poder Legislativo Estadual:

- a) O Poder Legislativo é exercido pela Assembléia Legislativa, que se compõe de representantes do povo mineiro, eleitos de forma indireta, na forma da lei, consoante a Constituição Estadual de Minas Gerais:
- b) O número de Deputados vigorará apenas na legislatura em que for fixado.

- c) A sessão legislativa ordinária não será interrompida sem a aprovação do projeto da Lei de Diretrizes Orçamentárias nem encerrada sem que seja aprovado o projeto da Lei Orçamentária Anual.
- d) A Mesa da Assembléia tem mandato de quatro anos, permitida uma única recondução para o mesmo cargo na eleição subsequente, na mesma legislatura ou na seguinte.

### **QUESTÃO 28**

A Constituição Estadual trata da remuneração dos servidores públicos sendo **CORRETO** afirmar que inclui a seguinte disposição:

- a) A remuneração e o subsídio dos ocupantes da administração direta, inclusive as vantagens pessoais e as parcelas de caráter indenizatório, não poderão exceder o subsídio mensal dos Desembargadores do Tribunal de Justiça.
- b) Fica assegurada revisão geral anual, sempre na mesma data, com índices proporcionais às respectivas remunerações.
- c) Os acréscimos pecuniários percebidos por servidor público serão computados e acumulados para o fim de concessão de acréscimo ulterior.
- d) Art. 24 – A remuneração dos servidores públicos e o subsídio de que trata o § 7º do art. 34 se submetem à iniciativa privativa em cada caso.

### **QUESTÃO 29**

O Art. 25 da Constituição Estadual veda a acumulação remunerada de cargos públicos, observado o disposto no § 1º do art. 24, permitindo algumas exceções. De acordo com a disposição, é **INCORRETO** afirmar que o texto permite a acumulação:

- a) de dois cargos de professor.
- b) de um cargo de professor com outro técnico ou científico.
- c) de dois cargos e empregos privativos de profissionais da segurança pública com profissões regulamentadas.
- d) de dois cargos e empregos privativos de profissionais de saúde com profissões regulamentadas.

### **QUESTÃO 30**

Marque a opção **CORRETA**, de acordo com a Constituição do Estado de Minas Gerais:

- a) O servidor público da administração direta, autárquica e fundacional investido no mandato de Prefeito, será afastado do cargo, emprego ou função, não lhe sendo facultado optar por sua remuneração.
- b) A despesa com pessoal ativo e inativo do Estado e dos Municípios pode exceder os limites estabelecidos em lei complementar como meio de valorização do trabalho.
- c) A concessão de vantagem ou o aumento de remuneração, a criação de cargo, emprego e função bem como a admissão ou contratação de pessoal, a qualquer título, por órgão ou entidade da administração direta ou indireta ficam condicionados a prévia dotação orçamentária.
- d) Ao servidor público que, por acidente ou doença, tornar-se inapto para exercer as atribuições específicas de seu cargo, serão assegurados os direitos e vantagens a ele inerentes, excluído seu definitivo aproveitamento em outro cargo.

### **QUESTÃO 31**

Marque a opção **CORRETA**, de acordo com o estatuto do servidor:

- a) O funcionário poderá ser licenciado, entre outros casos, para tratamento de saúde, por motivo de doença em pessoa de sua família e para tratar de interesses particulares.
- b) Aos funcionários interinos e aos em comissão não será concedida licença para tratar de interesses particulares e licença saúde.
- c) O funcionário não poderá permanecer em licença por prazo superior a 24 meses salvo o portador de tuberculose, lepra ou câncer, que poderá ter mais três prorrogações de 12 meses cada uma.
- d) O funcionário não poderá gozar licença onde lhe convier, ficando obrigado a residir no mesmo endereço do local em que exercer a sua atividade, salvo autorização do chefe a que estiver imediatamente subordinado.

**QUESTÃO 32**

O princípio da presunção de inocência até que o réu seja considerado culpado ou até o trânsito em julgado de sentença penal condenatória é prevista nos seguintes textos de forma expressa:

- a) Constituição da República Federativa e Código de Processo Penal
- b) Declaração Universal dos Direitos Humanos (Resolução nº 217 – ONU) e Constituição da República
- c) Declaração Universal dos Direitos Humanos (Resolução nº 217 – ONU) e Código de Processo Penal
- d) Constituição da República e Estatuto do Servidor Público

**QUESTÃO 33**

Marque a opção **INCORRETA**, de acordo com o estatuto do servidor:

- a) A licença para tratamento de saúde será concedida a pedido do funcionário, não podendo ser concedida “ex-officio”.
- b) Quando licenciado para tratamento de saúde, acidente no serviço de suas atribuições, ou doença profissional, o funcionário receberá integralmente o vencimento ou a remuneração e demais vantagens.
- c) O funcionário atacado de cardiopatia descompensada, cegueira e lepra, entre outras, certificado por uma junta médica oficial, será compulsoriamente licenciado, com vencimento ou remuneração integral e demais vantagens.
- d) O funcionário poderá obter licença por motivo de doença na pessoa do pai, mãe, filhos ou cônjuge de que não esteja legalmente separado.

**QUESTÃO 34**

Sobre o Regimento Interno do TJMG, é **INCORRETO** dizer que:

- a) são cargos de direção do Tribunal de Justiça os de Presidente, de Vice-Presidente e de Corregedor-Geral de Justiça.
- b) os Grupos de Câmaras Cíveis, são integrados por membros das Câmaras Cíveis Isoladas e sob a presidência do desembargador mais antigo entre seus componentes.
- c) o Conselho da Magistratura é composto do Presidente, que o presidirá, dos Vice-Presidentes e do Corregedor-Geral de Justiça, que são membros natos, e de cinco desembargadores mais antigos, dentre os integrantes da Corte Superior.
- d) as Câmaras Cíveis Isoladas têm cinco membros cada uma delas, sob a presidência do desembargador mais antigo ou de outro desembargador componente da câmara, se o mais antigo pedir dispensa, com o assentimento dos demais, observado o critério de antiguidade.

**QUESTÃO 35**

Sobre os órgãos do Tribunal de Justiça, é **INCORRETO** dizer, sobre o quorum mínimo para o funcionamento:

- a) Os Grupos de Câmaras Cíveis, com sete membros e as Câmaras Isoladas, com a totalidade de seus membros, para julgamento de mandado de segurança, embargos infringentes e processo crime originário.
- b) a Corte Superior, com vinte membros e o Conselho da Magistratura com seis membros.
- c) O 1º Grupo de Câmaras Criminais, com dez membros; e os Segundo e o Terceiro Grupos de Câmaras Criminais, com sete membros.
- d) o Tribunal Pleno, quando convocado pelo Presidente, sem exigência de quorum, salvo para dar posse ao Presidente.

**QUESTÃO 36**

Consoante o Regimento Interno do TJMG, é **CORRETO** dizer que:

- a) a pauta de julgamento será organizada pela classe de feitos, obedecida a ordem numérica decrescente.
- b) art. 67. A pauta de julgamento deverá ser publicada até quarenta e oito horas antes da data de julgamento, incluído o dia de publicação.
- c) art. 67. Parágrafo único. Publicada a pauta, não será nela incluído qualquer outro processo, sem exceção.
- d) art. 69. - Em qualquer processo, as partes poderão fornecer cópias de suas razões para distribuição aos vogais.

**QUESTÃO 37**

Consoante o Regimento Interno do Tribunal de Justiça do Estado de Minas Gerais, é **CORRETO** dizer que:

- a) no prazo de setenta e duas horas da assinatura do acórdão, o cartório onde tramita o feito fará publicar a súmula da decisão, dela constando os nomes dos advogados das partes.
- b) a parte vencida poderá retirar os autos do cartório pelo prazo que a lei consignar. Havendo mais de uma parte vencida, os autos serão liberados primeiro ao autor(es) e depois ao réu(s), independentemente de nova intimação.
- c) antes do trânsito em julgado do acórdão proferido em julgamento criminal, o cartório onde tramita o feito dará ciência do mesmo ao Departamento de Identificação da Secretaria de Estado de Defesa Social da comunicação, com - o nome do réu e sua identificação completa.
- d) qualquer inexactidão material existente no acórdão, devida a lapso manifesto, erro de escrita ou cálculo, não poderá, de ofício, ser corrigida pelo relator do acórdão, devendo a parte prejudicada utilizar o recurso adequado.

**QUESTÃO 38**

Sobre a Lei Complementar estadual nº 59/2001, é **INCORRETO** afirmar que:

- a) poderá ocorrer permuta entre servidores do foro judicial ocupantes de cargos com especialidades idênticas e lotados em comarcas diferentes.
- b) a permuta de servidor titular do cargo de Oficial de Apoio Judicial da classe B somente poderá ocorrer com servidor de cargo idêntico e da mesma classe.
- c) o servidor do foro judicial poderá obter remoção para cargo com especialidade diversa à do que ocupa que se encontre vago em outra comarca.
- d) no caso de extinção ou suspensão de comarca, a remoção será decretada, de ofício, para a comarca à qual for anexada a extinta ou suspensa ou para outra comarca.

**QUESTÃO 39**

Consoante a Lei Complementar nº 59/2001, é **CORRETO** afirmar que:

- a) o Quadro de Pessoal dos Servidores da Justiça de Primeira Instância é integrado, entre outros, por cargos em comissão, sem necessidade de concurso para seu provimento.
- b) a nomeação para os cargos integrantes do quadro a que se refere o artigo 251, será feita pelo 2º Vice-Presidente do Tribunal de Justiça.
- c) a cada vara e a cada unidade jurisdicional dos Juizados Especiais corresponde uma secretaria integrada obrigatoriamente por servidores das carreiras de Técnico de Apoio Judicial, da especialidade Escrivão Judicial, e de Perito Judicial.
- d) o provimento efetivo dos cargos far-se-á por ato do Conselho da Magistratura e dependerá de aprovação prévia em concurso público de provas, ou de provas e títulos.

**QUESTÃO 40**

Conforme a LC 59/2011, é **CORRETO** afirmar que:

- a) será admitida a conversão em espécie das férias-prêmio adquiridas até 29 de fevereiro de 2009 e não gozadas, pagas a título de indenização quando da aposentadoria.
- b) no caso de falecimento do servidor em atividade, serão devidos ao cônjuge ou ao companheiro por união estável declarada por sentença os vencimentos e vantagens correspondentes ao período de férias-prêmio não gozadas.
- c) não podem trabalhar na mesma Secretaria do Juízo servidores que sejam cônjuges, companheiros por união estável ou parentes consangüíneos, em linha reta ou na linha colateral, até o terceiro grau, salvo se aprovados em concurso público e os afins.
- d) são deveres comuns aos servidores dos órgãos auxiliares dos Tribunais e da Justiça de Primeira Instância, fornecer aos interessados, no prazo máximo de setenta e oito horas, salvo motivo justificado, certidão de atos administrativos ou processuais.

**CONHECIMENTOS ESPECÍFICOS****QUESTÃO 41**

Considere as observações sobre sinalização de emergência, segundo a NBR 9050.

- I. As rotas de fuga e as saídas de emergência devem ser sinalizadas com informações visuais e sonoras.
- II. Recomenda-se que em quartos e sanitários de hotéis, instituições de idosos e hospitais sejam instalados telefones, campainhas e alarmes de emergência visuais, sonoros e vibratórios.
- III. Os alarmes sonoros, bem como os alarmes vibratórios, devem estar associados e sincronizados aos alarmes visuais intermitentes, para alertar as pessoas portadoras de deficiência visual e as pessoas com deficiência auditiva.

São verdadeiras APENAS as observações:

- a) I e II.
- b) II e III.
- c) I e III.
- d) I, II e III.

**QUESTÃO 42**

No software AutoCAD da Autodesk, o comando que permite estender uma linha até o encontro de um objeto especificado, é denominado

- a) Extend.
- b) Union.
- c) Group.
- d) Join.

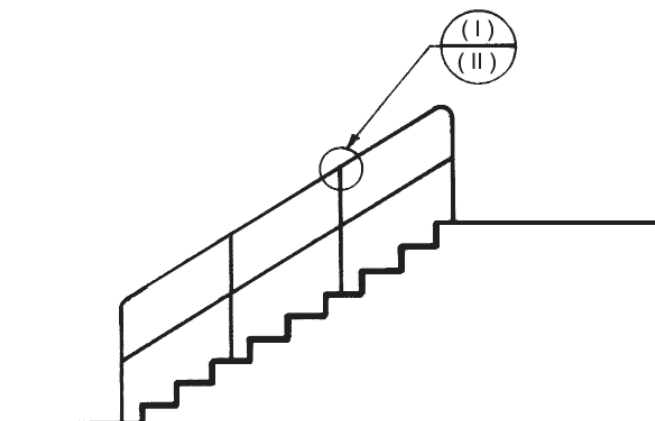
**QUESTÃO 43**

Há cerca de 2.500 anos, os gregos já sabiam encontrar a área de qualquer polígono. No entanto, é muito mais difícil achar a área da região limitada por uma figura curva, como, por exemplo, um círculo, ou seja, a região limitada por uma circunferência. Qual a área da metade de um círculo cujo diâmetro tem 6 metros?

- a) 14,13 m<sup>2</sup>
- b) 28,27 m<sup>2</sup>
- c) 37,69 m<sup>2</sup>
- d) 56,54 m<sup>2</sup>

**QUESTÃO 44**

Considere a seguinte representação de marcação de detalhe de um projeto executivo:



De acordo com a NBR 6492, as identificações I e II são, respectivamente:

- a) Número do desenho na folha e Escala do detalhe.
- b) Número da folha e Escala do detalhe.
- c) Número do desenho na folha e Número da Folha.
- d) Número do detalhe na folha e Número de repetições.

#### **QUESTÃO 45**

Descargas atmosféricas diretas são aquelas que incidem diretamente sobre as edificações, linhas de transmissão de energia ou qualquer outra instalação exposta ao tempo. Os sistemas de proteção contra descargas atmosférica (SPDA) diretas podem ser divididos, classicamente, em três partes:

- a) Blindagens, aterramentos e rede captora de descargas.
- b) Rede captora de descargas, descidas e aterramentos.
- c) Hastes, blindagens e captores.
- d) Rede captora de descargas, aterramentos e blindagens.

#### **QUESTÃO 46**

Segundo a NBR 9050, área de transferência é o espaço necessário para que uma pessoa utilizando uma cadeira de rodas possa se posicionar próximo ao mobiliário para o qual necessita transferir-se. A área de transferência deve ter no mínimo as dimensões:

- a) 0,70 x 1,10.
- b) 0,80 x 1,10.
- c) 0,70 x 1,20.
- d) 0,80 x 1,20.

#### **QUESTÃO 47**

No caso de tipo de abastecimento direto para um conjunto de edifícios separados e abastecidos individualmente, a partir de tubulação que desempenhe função similar a de uma coluna de distribuição, deve ser prevista uma proteção contra refluxo de água da instalação predial de água fria de cada edifício para a referida tubulação.

Recomenda-se a instalação do dispositivo:

- a) Válvula de retenção.
- b) Registro de gaveta.
- c) Registro de pressão.
- d) Válvula globo.

#### **QUESTÃO 48**

A ferramenta SNAP, do software AutoCAD da Autodesk, restringe o movimento do cursor a intervalos especificados. Sua ativação ou desativação pode-se dar por meio do status bar, do menu bar ou pressionando a tecla:

- a) F1.
- b) F3.
- c) F8.
- d) F9.



**QUESTÃO 49**

Planta de Situação é a planta que compreende o partido arquitetônico como um todo, em seus múltiplos aspectos. Pode conter informações específicas em função do tipo e porte do programa, assim como para a finalidade a que se destina.

Para aprovação em órgãos oficiais, esta planta deve conter informações completas sobre localização do terreno. Assinale a alternativa **INCORRETA**.

- a) Indicação do norte.
- b) Vias de acesso ao conjunto, arruamento e logradouros adjacentes com os respectivos equipamentos urbanos.
- c) Fachada principal da edificação.
- d) Denominação dos diversos edifícios ou blocos.

**QUESTÃO 50**

Analise as afirmações a seguir, no que diz respeito à topografia:

- I. Norte magnético é para onde apontam as agulhas da bússola.
- II. Geodésia é a parte da cartografia que tem por objetivo o estudo da forma e dimensões da terra. A geodésia, em seus trabalhos, leva em consideração a esfericidade da terra e a refração do raio visual.
- III. Topografia: (TOPOS = plano inclinado e GRAFIA = descrição, desenho). Trata da representação gráfica da superfície terrestre num plano horizontal (plano topográfico) de projeção.
- IV. Curva de nível é o lugar geométrico dos pontos de cotas diferentes, ou seja, são linhas que ligam pontos, na superfície do terreno, que não têm a mesma cota em relação a um plano horizontal.

As afirmações **INCORRETAS** são:

- a) I e II, apenas.
- b) III e IV, apenas.
- c) I, II e III, apenas.
- d) II, III e IV, apenas.

**QUESTÃO 51**

A representação plani-altimétrica de terrenos acidentados se dá através do traçado de curvas de nível de cotas inteiras, escolhidas em função da natureza do terreno e da escala em que o mesmo será representado. Quando as linhas estão muito próximas entre si, apresenta

- a) maior declive.
- b) linha de talvegue.
- c) vertente.
- d) garganta.

**QUESTÃO 52**

A pressão na rede pública é insuficiente para abastecer um reservatório elevado. Emprega-se um reservatório em cota reduzida, até mesmo abaixo do nível do meio-fio, e daí a água é bombeada para um reservatório elevado, do qual partirá a rede de distribuição interna, por gravidade. Na base da linha de aspiração, do reservatório em cota reduzida, existe um dispositivo com a função de impedir que a água retorne para o reservatório. Assinale a afirmativa que identifique esse dispositivo:

- a) Bóia.
- b) Crivo.
- c) Válvula de retenção.
- d) Válvula de descarga.

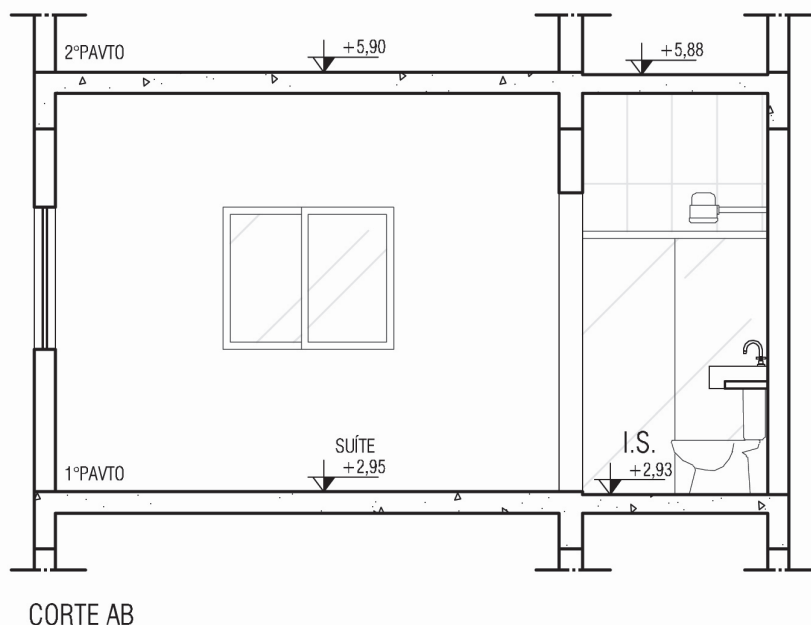
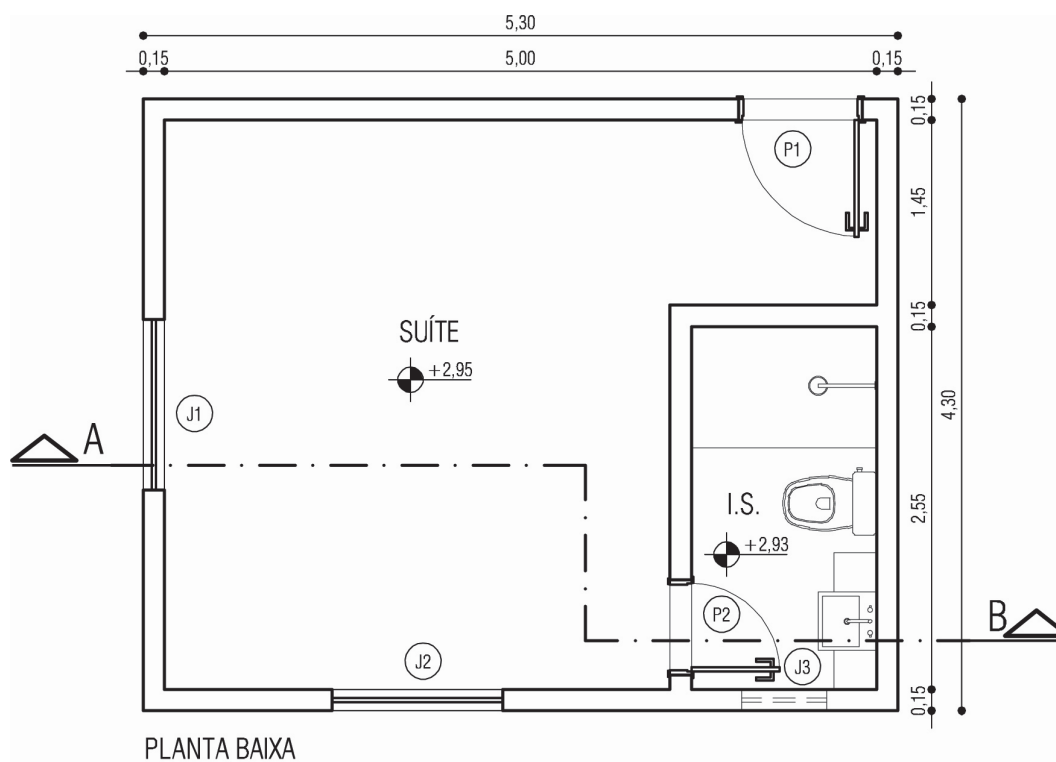


### QUESTÃO 53

Para impedir o acesso de gases ao ambiente é necessário que a peça possua um fecho hídrico. Assinale a alternativa em que todas as peças possuem fecho hídrico.

- Mictório sifonado, ralo seco e sifão.
- Sifão, Vaso sanitário e ralo seco.
- Joelho 90° com visita, caixa sifonada e ralo seco.
- Vaso sanitário, ralo sifonado e caixa sifonada.

Responda às questões de n° 54 e de n° 55, usando as figuras abaixo como referência.



### QUESTÃO 54

Um desenhista representou a planta baixa deste desenho numa folha de papel A0 na escala 1:50. Quais as dimensões deste desenho na folha?

- a) 5,30 x 4,30cm.
- b) 10,60 x 8,60cm.
- c) 2,65 x 2,15m.
- d) 2,65 x 2,15cm.

### QUESTÃO 55

Analise as informações abaixo com o desenho em questão e assinale com V (verdadeiro) ou F (falso):

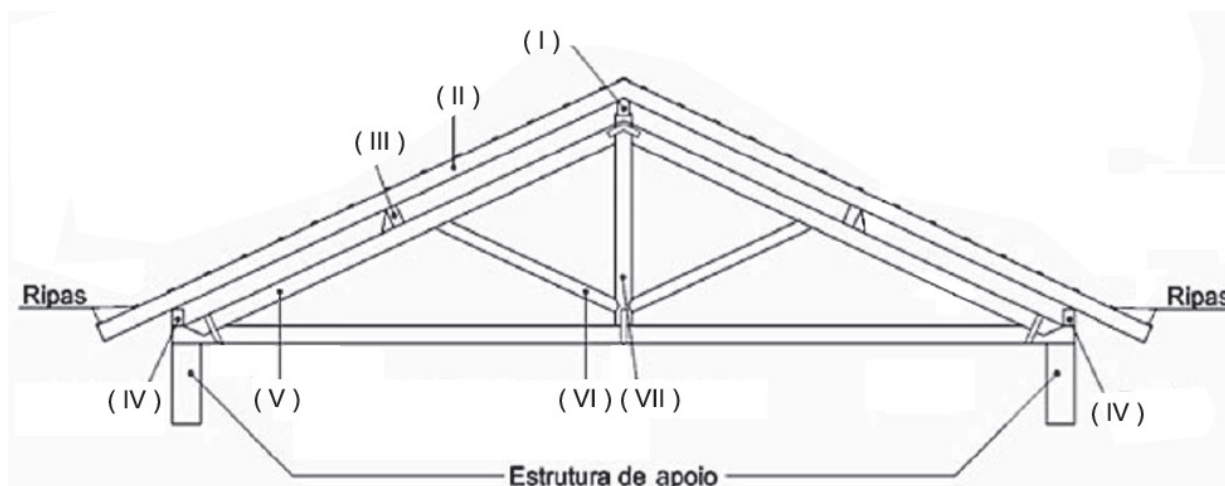
- ( ) Está faltando ser representada a janela J3 no Corte AB.
- ( ) A janela J2 foi equivocadamente desenhada no Corte AB.
- ( ) Está faltando ser representada a porta P1 no Corte AB.
- ( ) A janela J3 foi desenhada na planta baixa com linha de projeção, sendo que o correto é linha contínua.

A sequência correta é:

- a) (V) (F) (V) (V).
- b) (F) (V) (V) (V).
- c) (F) (V) (F) (F).
- d) (V) (F) (F) (F).

### QUESTÃO 56

A tesoura funciona como elemento de absorção das cargas do telhado. Algumas de suas peças são submetidas à compressão e outras à tração. O conjunto fica em equilíbrio, de tal modo que o apoio recebe apenas carga vertical. Analisando a figura abaixo, identifique a alternativa que corresponda corretamente às peças de uma tesoura.

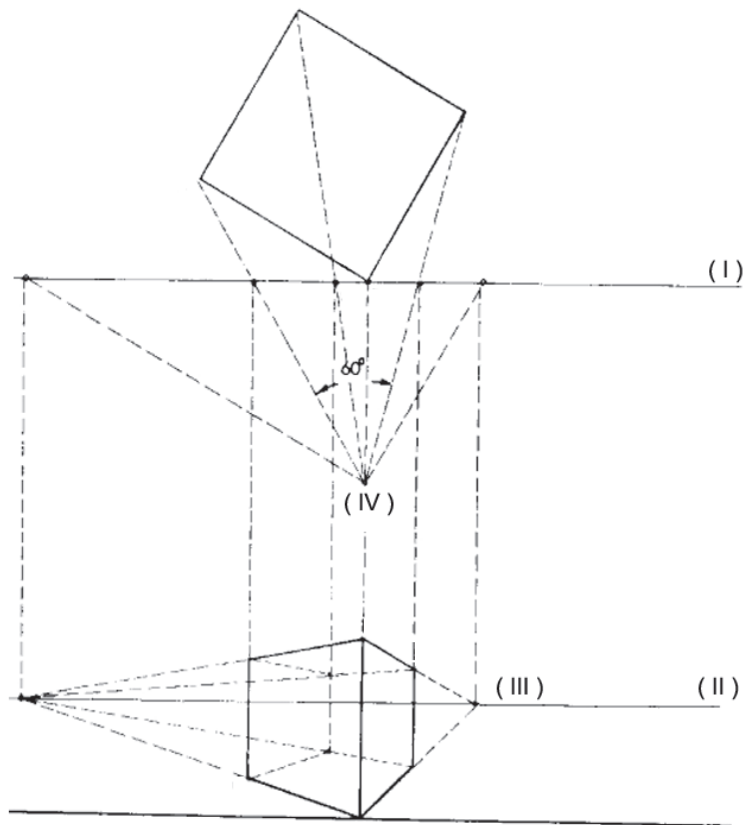


A alternativa correta é:

- a) I – Cumeeira; III – Escora; VI - Perna.
- b) II – Caibro; IV – Terça; VII - Pendural.
- c) IV – Frechal; VI – Escora; VII - Pendural.
- d) II – Terça; III – Calço; V – Perna.

**QUESTÃO 57**

É quase sempre com a perspectiva que o desenhista de arquitetura valoriza o projeto executado, transmitindo com mais facilidade ao leigo a ideia da futura construção. Observe a imagem abaixo a respeito de uma produção de perspectiva com pontos de fuga.

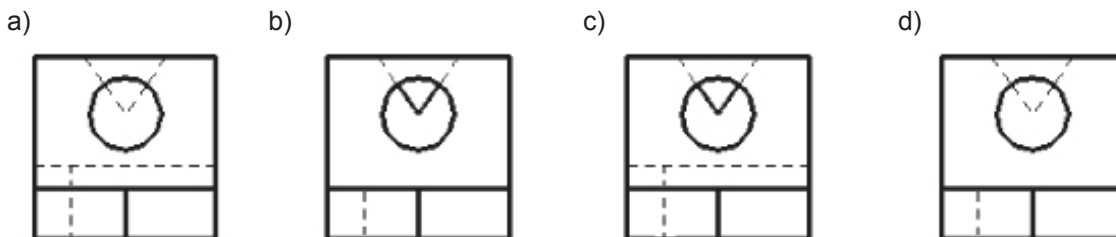


Assinale a alternativa CORRETA de acordo com a identificação acima.

- a) I – Linha de Quadro.
- b) II - Linha de Terra.
- c) III – Ponto de Vista.
- d) IV – Ponto de Fuga.

**QUESTÃO 58**

Observe a perspectiva abaixo e marque a alternativa que corresponde à vista indicada pela seta



### **QUESTÃO 59**

O reservatório de água de uma escola tem capacidade de armazenamento de 8.000 litros. A base do reservatório é quadrada e possui 2 metros de lado. Assinale a alternativa que indica a altura da caixa d'água.

- a) 20 centímetros.
- b) 2 metros.
- c) 20 metros.
- d) 200 metros.

### **QUESTÃO 60**

Numere a COLUNA II de acordo com a COLUNA I relacionando as fases do projeto com as suas definições.

<b>COLUNA I</b>	<b>COLUNA II</b>
1. Estudo Preliminar	( ) Definição do partido arquitetônico e dos elementos construtivos, considerando os projetos complementares (estrutura, instalações, etc.). Nesta etapa, o projeto deve receber aprovação final do cliente e dos órgãos oficiais envolvidos e possibilitar a contratação da obra.
2. Anteprojeto	
3. Projeto Executivo	( ) Apresenta, de forma clara e organizada, todas as informações necessárias à execução da obra e todos os serviços inerentes.
4. Projeto como construído	( ) Constitui-se na revisão final, pós-obra, de todos os documentos do projeto executivo.
	( ) Estudo da viabilidade de um programa e do partido arquitetônico a ser adotado para sua apreciação e aprovação pelo cliente.

Assinale a alternativa que apresenta a sequência CORRETA de números.

- a) ( 1 ) ( 2 ) ( 3 ) ( 4 ).
- b) ( 2 ) ( 3 ) ( 4 ) ( 1 ).
- c) ( 3 ) ( 4 ) ( 1 ) ( 2 ).
- d) ( 4 ) ( 1 ) ( 2 ) ( 3 ).







**CONCURSO PÚBLICO**

---

TJMG / MG  
Edital 01/2011

*Para você destacar e conferir o seu gabarito!*  
*Sucesso!*

01		13		25		37		49	
02		14		26		38		50	
03		15		27		39		51	
04		16		28		40		52	
05		17		29		41		53	
06		18		30		42		54	
07		19		31		43		55	
08		20		32		44		56	
09		21		33		45		57	
10		22		34		46		58	
11		23		35		47		59	
12		24		36		48		60	



**FUMARC**  
CONCURSOS

[www.fumarc.org.br](http://www.fumarc.org.br)  
[fumarconcurtos@pucminas.br](mailto:fumarconcurtos@pucminas.br)



**FUMARC**  
CONCURSOS

Av. Francisco Sales, 540 - Floresta - 30150-220 - Belo Horizonte/MG  
(31) 3249-7400 - [www.fumarc.org.br](http://www.fumarc.org.br) / [fumarcconcursos@pucminas.br](mailto:fumarcconcursos@pucminas.br)